

Dimak Balistik Kapılarının Özellikleri

✓ Uluslararası kabul görmüş balistik koruma standartlarına uygun olarak tasarlanmış ve üretilmiştir. Mevcut balistik sınıflar şunlardır:

- EN 1522 / 1523: FB4, FB5, FB6, FB7
- UL 752: Seviye 4, Seviye 5, Seviye 6, Seviye 8 (opsiyonel)

✓ Tüm balistik konfigürasyonlar, seçilen koruma seviyesine bağlı olarak yüksek hızlı tabanca ve tüfek tehditlerine karşı sertifikalıdır. Kapılar özellikle aşağıdaki alanlarda kullanılmak üzere tasarlanmıştır:

- Bankalar ve finans kuruluşları
- Askeri ve devlet tesisleri
- Güvenli odalar ve panik odaları
- Nakit yönetimi ve güvenlik bölgeleri
- Veri ve sunucu koruma odaları

✓ Kapı kanadı, kasa, menteşeler, kilitleme sistemi ve aksesuarlar boyunca tam balistik bütünlük sağlanarak, montajın hiçbir noktasında zayıf alan bırakılmaz.

✓ Yapı ve Kasa Sistemi

Kasa Tipleri

- Köşe Kasalı (yarım kasalı)
- Tam Kasalı
- Blok Kasalı (kasa ile duvar arasındaki boşluğu kapatmak için ek sac profil)

Malzeme

- 1,5 mm galvanizli sacdan üretilmiş olup, iç kısımda zırlı balistik çelik plakalarla güçlendirilmiştir.
- İç zırlı çelik yapı, balistik seviyeye bağlı olarak 3 mm'den 14,5 mm'ye kadar çelik levhalar kullanılarak esnek şekilde tasarlanmıştır.

Yapıya Sabitleme

- Kasa, minimum 12 ila 20 ankraj noktası kullanılarak donatılmış betonarme yapıya sabitlenir.
- Ankraj sayısı, kapı boyutu ve balistik seviyeye bağlı olarak artar.
- Ankrajlama işlemi beton dübelleriyle yapılır.

Duvarla Bütünleşme

- Köşe veya tam kasa tiplerinde, kasa pervazı duvarın saldırı tarafına 30 mm bindirilerek balistik bütünlüğü artırır ve olası delici etkileri engeller.
- Blok kasada, kasa ile duvar arasında zayıf noktalar oluşabileceği için, kasanın çevresinde zırlı balistik çelik plakalar kullanılır.

✓ Kapı Kanadı Özellikleri

Kanat Kalınlığı:

- Standart: 67–80 mm (balistik koruma seviyesine bağlı olarak)

İç Yapı:

- Dış yüzey 0,8 mm galvanizli çelik sacdan imal edilmiştir.
- İç yapı; balistik zırlı çelik plaka ile paralel damarlı ladin kaplama konstrüksiyonundan oluşur ve aradaki boşluklar taş yünü izolasyon malzemesiyle doldurulur. Bu yapı, balistik plaka ile menteşeler arasında rijit ve sağlam bir bağlantı oluşturur.

Ağırlık:

- Kanat başına yaklaşık 150–350 kg (koruma seviyesine göre değişir)

Yüzey Bitişi:

- İstenilen herhangi bir RAL renginde elektrostatik toz boya

Menteşeler:

- Ağır hizmet tipi, güvenlik sınıfı menteşeler
- Kanat ağırlığına bağlı olarak kanat başına 3–4 adet menteşe
- FB4–FB6 seviyelerinde standart menteşeler kullanılabilirken, FB7 direnç seviyesinde özel tasarım menteşeler kullanılmaktadır.

✓ Kilitleme ve Erişim Mekanizması

Tek Kanat Kapı

Kilitleme Noktaları:

- 2 noktalı kilitleme
- Bir ana kilit ve ilave emniyet kilidi (iki kilit birbirinden bağımsız olarak çalışır)

Çalışma Prensipleri:

- Manuel kilit kolu ana kilit noktasını devreye alır.
- 3 pimli kilitleme mekanizmasına sahip ilave güvenlik kilidi kullanılır.
- Silindir kilit veya geçiş kontrol (access control) sistemleri entegre edilebilir.

Çift Kanat Kapı**Ana Kanat:**

- 2 noktalı kilitleme
- Güvenlik amacıyla ayrı silindir mekanizmalarına sahip bir ana kilit ve ilave emniyet kilidi

Yardımcı (Pasif) Kanat:

- 2 adet gizli sürgü

Opsiyonel Aksesuarlar

- Panik bar
- Elektromanyetik kilit altyapısı
- Yüksek güvenlikli silindirler ve güçlendirilmiş karşılık sacları
- Kapı, tercih edilen aksesuar ve donanıma göre özel olarak imal edilir.

✓ Sızdırmazlık, Yalıtım ve İlave Opsiyonlar**Sızdırmazlık:**

- Yangına dayanıklı genleşen (intumescent) contalar (opsiyonel)
- Talep üzerine akustik ve duman contaları

Yalıtım:

- Ses ve ısı performansını artıran taş yünü veya mineral yün izolasyon dolgu

Aksesuarlar:

- Galvanizli ve korozyona dayanıklı donanımlar standarttır.
- Saldırı tarafındaki kol ve rozetler, kilitleme mekanizmalarını mermi hasarına karşı korumak amacıyla zırlı çelikten imal edilir.

Cam Opsiyonları:

- Balistik sertifikalı gözetleme penceresi
- BR4–BR7 seviyelerinde eklenebilir.

✓ Özel Üretimle İlgili Notlar

Standart dışı ölçüler için aşağıdaki özelleştirmeler uygulanabilir:

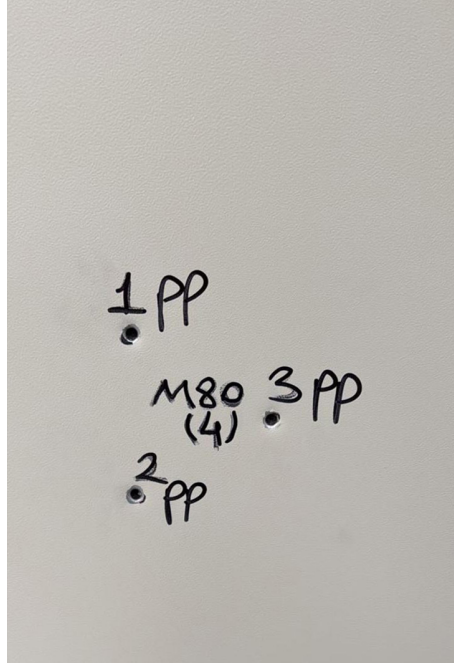
- Güçlendirilmiş kasa konstrüksiyonları
- Artırılmış menteşe sayısı ve kilitleme milleri
- İlave balistik katmanlar
- Kasa ve kapı kanadı için yapısal yeniden hesaplama
- Yüksek balistik sınıflar için CAD tabanlı sonlu elemanlar analizi (FEA) simülasyonu

✓ Teknik Özellikler

Özellik	Teknik Detay
Balistik Standart	EN 1522 / 1523: FB4–FB7, UL 752: Seviye 4–8
Kasa Malzemesi	Galvanizli çelik plakalar+ balistik çelik plakalar
Kanat Kalınlığı	67–80mm
Kilitleme Sistemi	Ayrı ayrı çalıştırılabilen 2 noktalı kilitleme mekanizması
Menteşeler	Ağır hizmet tipi menteşeler (kanat başına 3–4 adet)
Sabitlenme	12–20 adet ankraj noktası
Yüzey Bitişi	Elektrostatik toz boya (RAL)
Erişim Kontrolü	Manyetik kilit ve elektronik sistem uyumu
Opsiyonel Cam	Balistik cam (BR4-BR7)

Yapılan tüm modifikasyonlar, seçilen koruma seviyesine uygun olarak tam balistik bütünlüğü koruyacak şekilde tasarlanır.

✓ Teknik Çizim ve Fotoğraflar

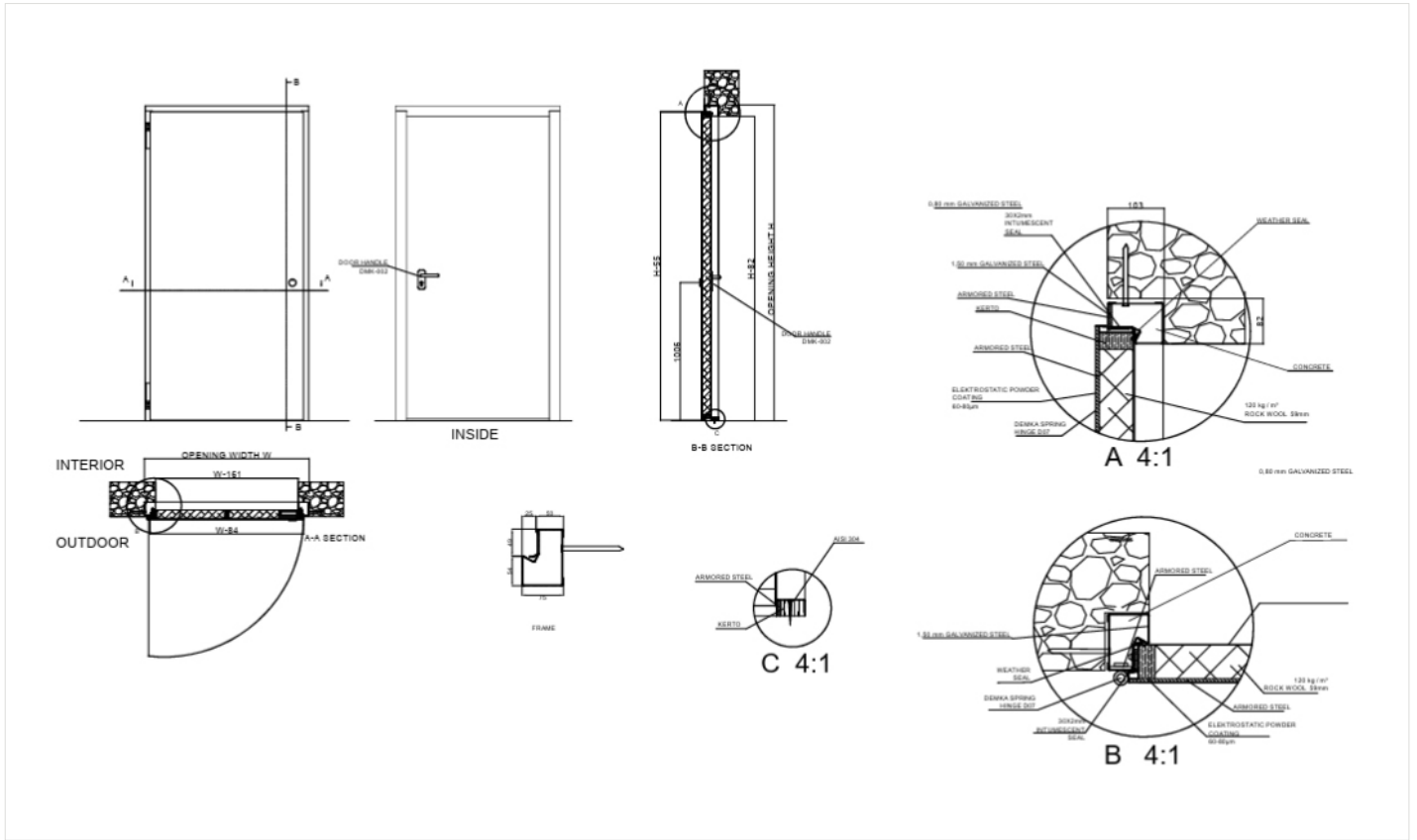


Dimak Balistik Kapı Fotoğrafları

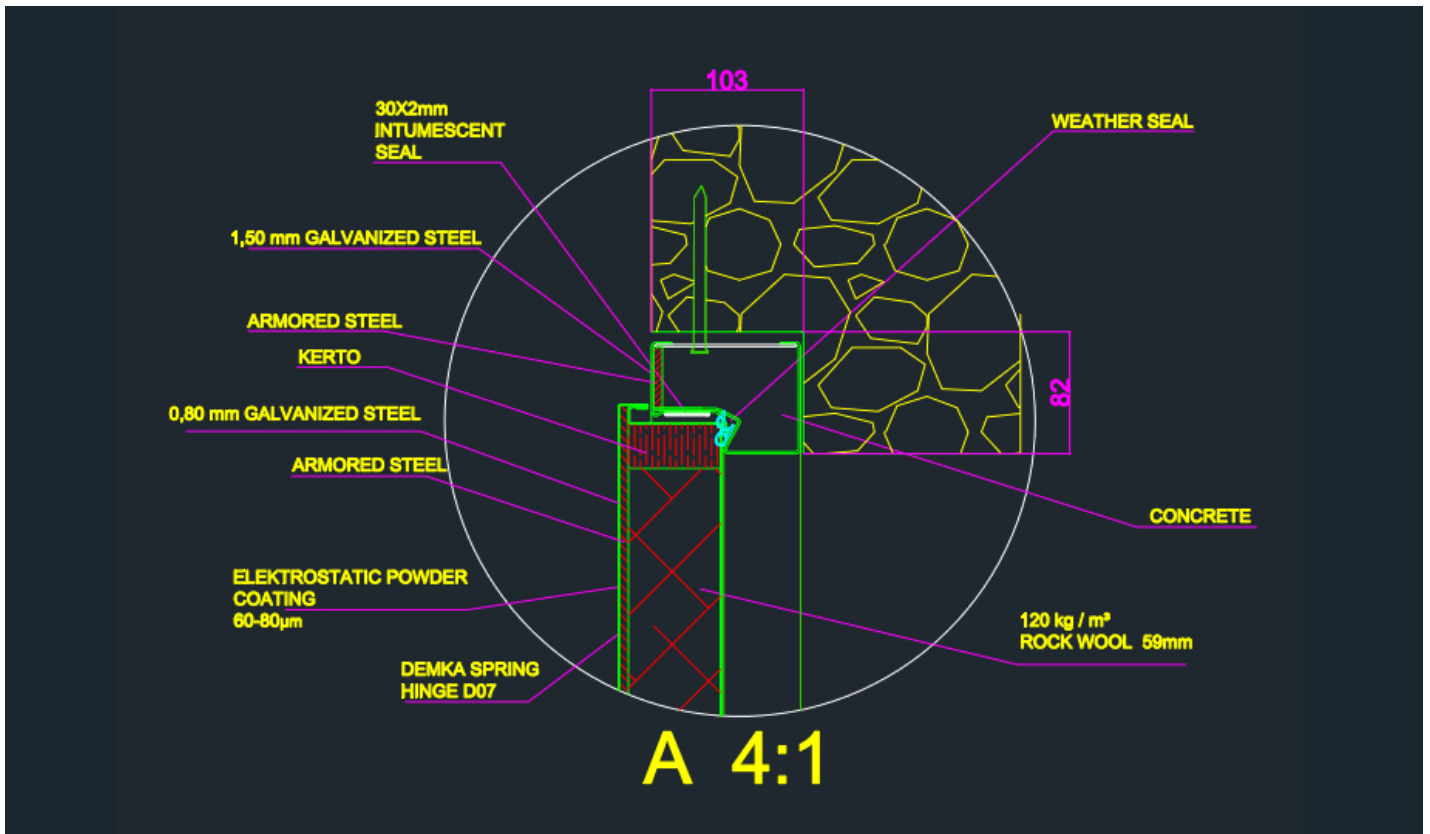
Sınıf	Silah	Mermi					
EN 1522-1523	Silah Türü	Fotoğraf	Kalibre	Fotoğraf	Şekil	Yapı	Ağırlık
FB1	Tüfek		22LR		Yuvarlak uçlu	Kurşun	2,6
FB2	Otomatik Tabanca		9 mm luger		Yuvarlak uçlu	<ul style="list-style-type: none"> Tam çelik ceketli Yumuşak çekirdek (kurşun) 	8
FB3	Tabanca		357 magnum		Konik uçlu	<ul style="list-style-type: none"> Tam çelik ceketli Yumuşak çekirdek (kurşun) 	10,2
FB4	Tabanca		44 Rem. Magnum		Düz uçlu	<ul style="list-style-type: none"> Tam çelik ceketli Yumuşak çekirdek (kurşun) 	15,6
AK47	Kalaşnikof		7.62 x 39		Sivri uçlu	<ul style="list-style-type: none"> Tam çelik ceketli Yumuşak çekirdek (kurşun) (niv. 2) 	8
FB5	Piyade Tüfeği		5.56 x 45		Sivri uçlu	<ul style="list-style-type: none"> Bakır ceketli Çelik çekirdekli Çelik delici uç 	4
FB6	Tüfek		7.62 x 51		Sivri uçlu	<ul style="list-style-type: none"> Tam çelik ceketli Yumuşak çekirdek (kurşun) 	9,5
FB7	Tüfek		7.62 x 51		Sivri uçlu	<ul style="list-style-type: none"> Bakır ceketli Sert çelik çekirdekli 	9,8
FSG	Av Tüfeği		12/70			<ul style="list-style-type: none"> Brenneke 	31

Balistik Sınıflandırma Tablosu

✓ Teknik Çizim ve Fotoğraflar



Dimak Balistik Kapı Teknik Çizimi



Dimak Balistik Kapı Detay Çizimi